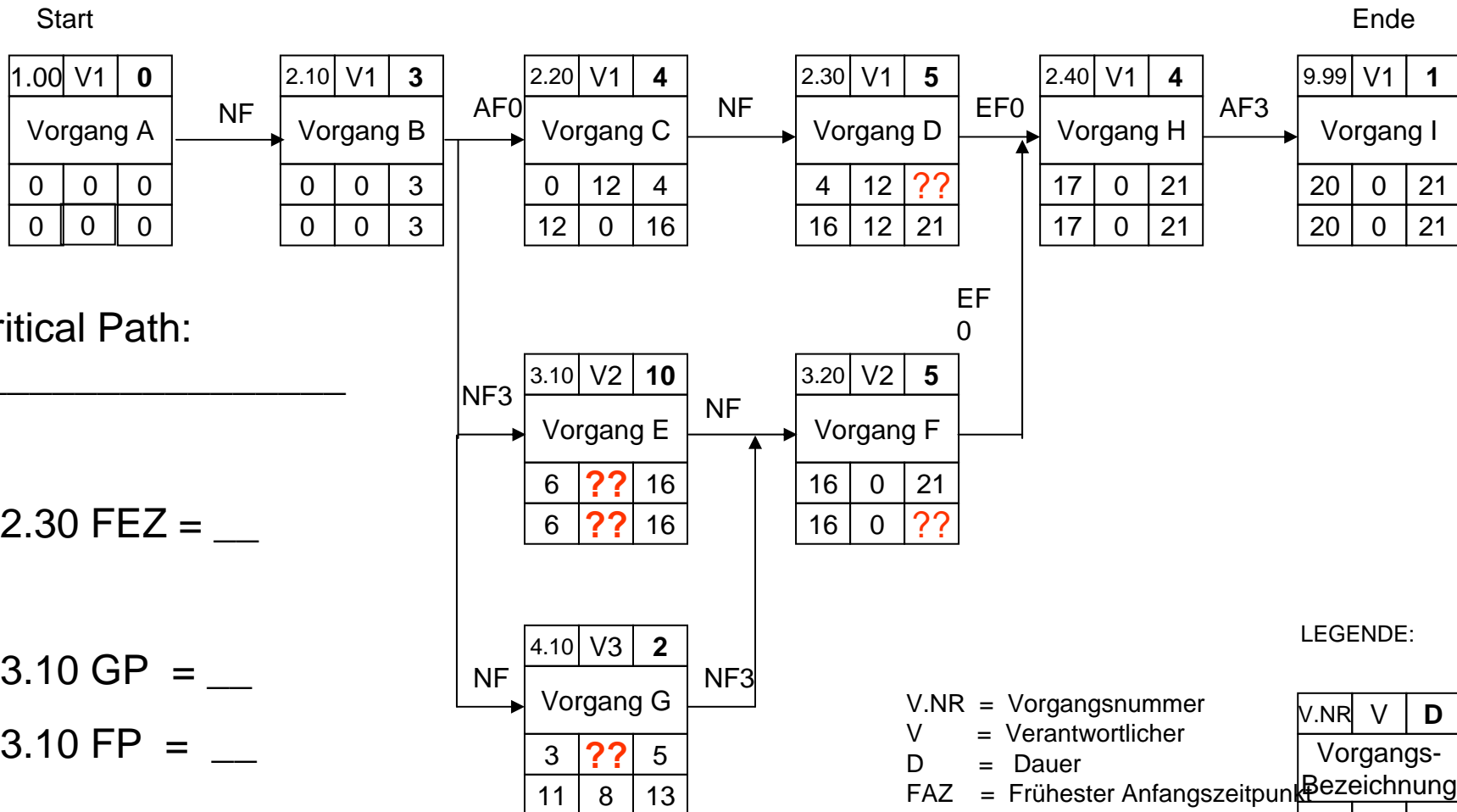


Netzplan Aufgabe 1



Critical Path:

V.2.30 FEZ = ___

V.3.10 GP = ___

V.3.10 FP = ___

V.3.20 SEZ = ___

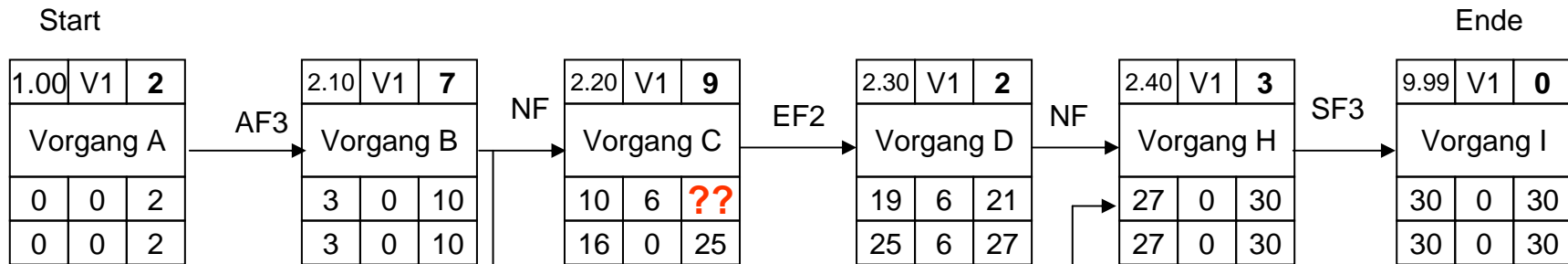
V.4.10 GP = ___

LEGENDE:

- V.NR = Vorgangsnummer
- V = Verantwortlicher
- D = Dauer
- FAZ = Frühester Anfangszeitpunkt
- FEZ = Frühester Endzeitpunkt
- SAZ = Spätester Anfangszeitpunkt
- SEZ = Spätester Endzeitpunkt
- GP = Gesamtpuffer
- FP = Freier Puffer

V.NR	V	D
Vorgangs- Bezeichnung		
FAZ	GP	FEZ
SAZ	FP	SEZ

Netzplan Aufgabe 2



Critical Path:

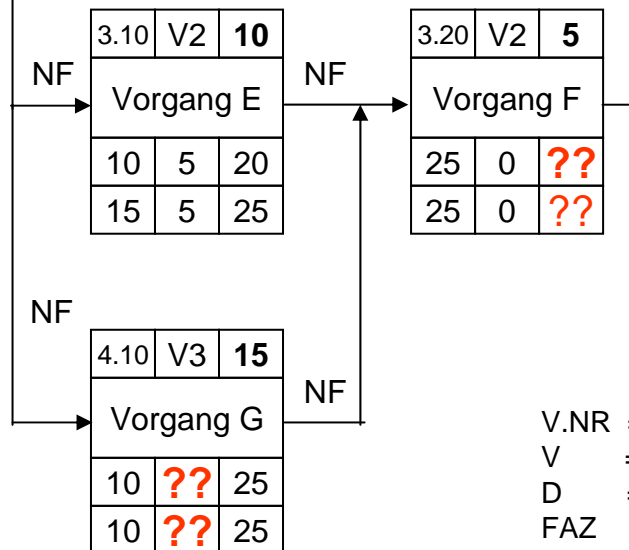
V.2.20 FEZ = ____

V.3.20 FEZ = ____

V.3.20 SEZ = ____

V.4.10 GP = ____

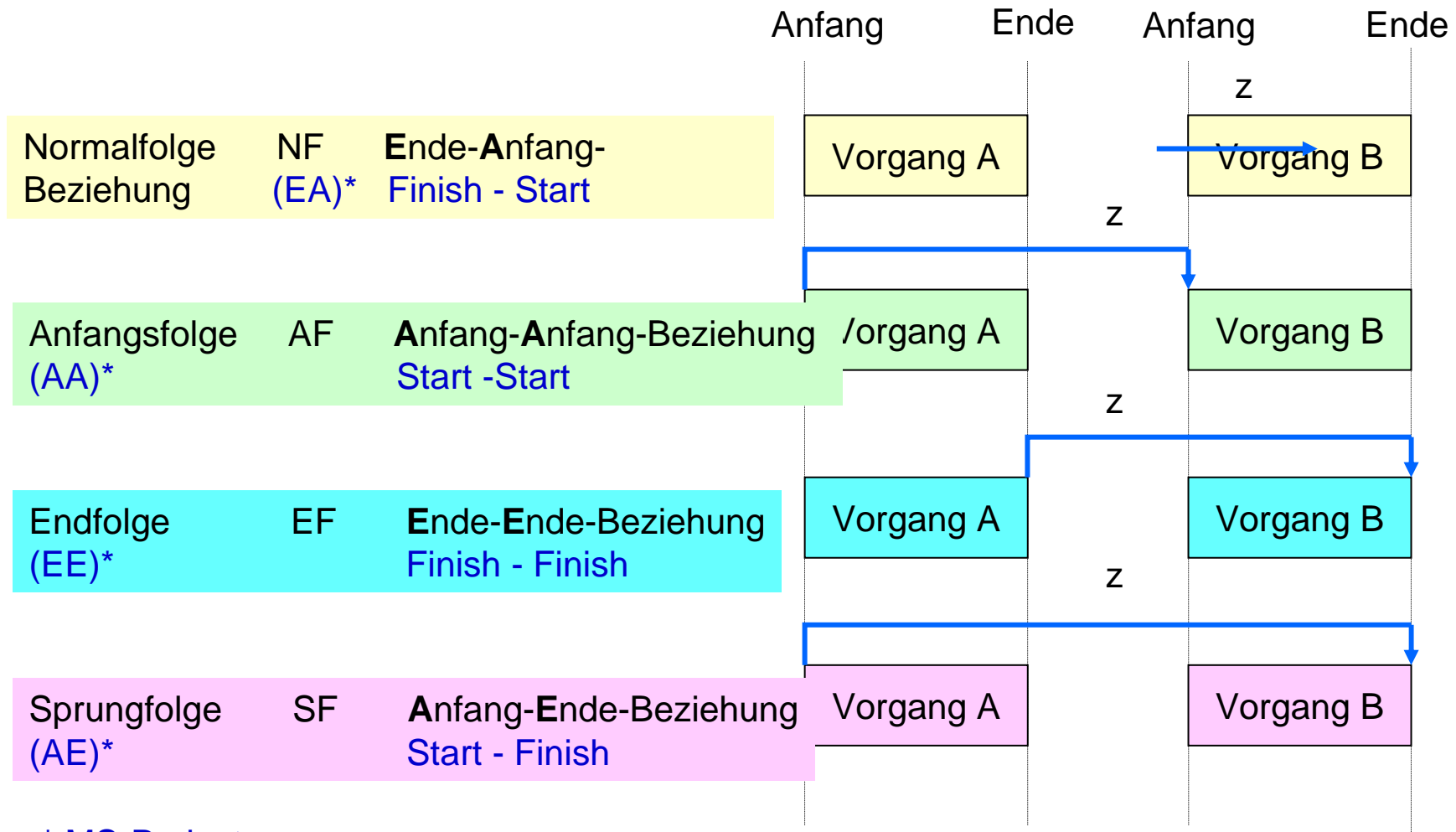
V.4.10 FP = ____



LEGENDE:

- V.NR = Vorgangsnummer
 - V = Verantwortlicher
 - D = Dauer
 - FAZ = Frühester Anfangszeitpunkt
 - FEZ = Frühester Endzeitpunkt
 - SAZ = Spätester Anfangszeitpunkt
 - SEZ = Spätester Endzeitpunkt
 - GP = Gesamtpuffer
 - FP = Freier Puffer
- | | | |
|--------------------------|----|-----|
| V.NR | V | D |
| Vorgangs-
Bezeichnung | | |
| FAZ | GP | FEZ |
| SAZ | FP | SEZ |

Anordnungsbeziehungen im Vorgangsknoten-Netzplan (MPM)



* MS-Project

Der Zeitabstand „Z“ kann positiv, negativ oder Null sein