



Workgroup Computing Praktikum

Einführung in Lotus Domino 8



Organisatorisches

**Einführung in Lotus
Domino 8**

Kommunikation

Sicherheitsfunktionen

Datenmanagement

Assessment-DB

Was ist IBM Lotus Domino 8?

→ Domino 8 Applikationen ermöglichen es, Informationen ...

- ... zu sammeln
- ... zu organisieren
- ... kollaborativ zu nutzen

→ Plattformunabhängiger Zugriff auf Informationen

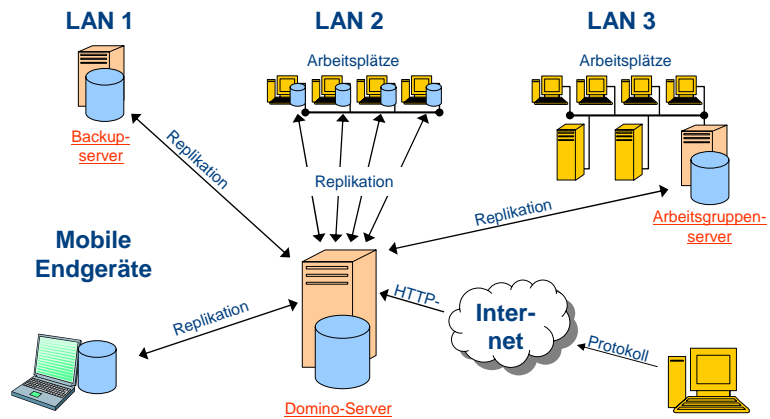
- Lotus Notes 8 Client
- Webbrowser

→ Einfache Anbindung an relationale Datenbanken (DB2, Oracle, ...)

→ Domino 8 bietet eine Vielzahl kollaborativer Dienste und ein Netzwerk für verteilte Geschäftsprozesse und Workflows.

- ➔ Unterstützt verschiedene Infrastrukturen
- ➔ Unterstützt verschiedene Endgeräte
- ➔ Unabhängig von Zeit, Raum und Netz

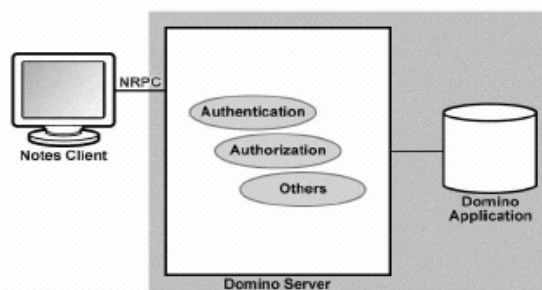
Organisatorisches
Einführung in Lotus Domino 8
Kommunikation
Sicherheitsfunktionen
Datenmanagement
Assessment-DB



3

- ➔ Lotus Domino 8 ist eine Client-Server-Architektur
- ➔ Kommunikation über den NRPC-Mechanismus (NRPC: Notes Remote Procedure Call)
 - ➔ Übermittelt die Anfragen des Clients an den Server und liefert die Ergebnisse zurück

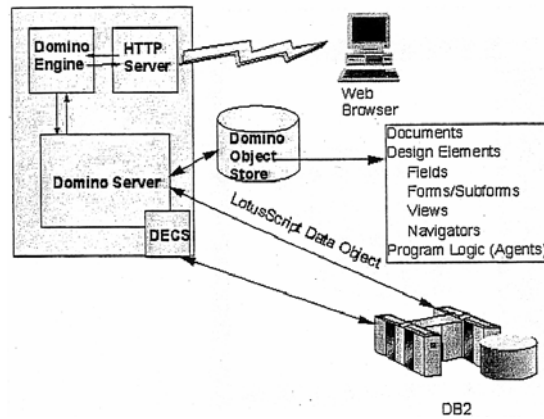
Organisatorisches
Einführung in Lotus Domino 8
Kommunikation
Sicherheitsfunktionen
Datenmanagement
Assessment-DB



4

➔ Lotus Domino 8 unterstützt das HTTP-Protokoll

- ➔ Ausführen von Lotus Domino Applikationen in Webbrowsern möglich



5

➔ Lotus Notes stellt flexible Möglichkeiten zur Absicherung von Datenbankzugriffen auf verschiedenen Ebenen zur Verfügung:

- ➔ Datenbankebene
- ➔ Dokumentenebene
- ➔ Feldebene

➔ Verschlüsselung und Signierung als wesentliches Feature zur Sicherung von sensiblen Daten vor unberechtigtem Zugriff

- ➔ Memoverschlüsselung und -signierung
- ➔ Verschlüsseln und Signieren einzelner Felder in Dokumenten

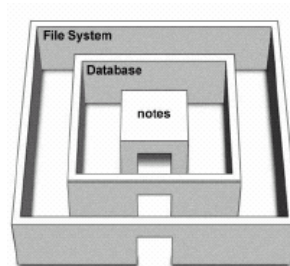
6



Organisatorisches
Einführung in Lotus
Domino 8
Kommunikation
Sicherheitsfunktionen
Datenmanagement
Assessment-DB

Das Containermodell der Domino Datenbank

- Domino Datenbanken sind Dateien in einem Dateisystem, zu erkennen an der Dateiendung **.nsf**
- Die eindeutige Identifizierung einer Lotus Domino Datenbank auf einem Server erfolgt über die **Pfadangabe** und den **Namen** der Datenbankdatei im Dateisystem
- Innerhalb der Datenbank werden alle Daten in so genannten **notes** gespeichert



7



Organisatorisches
Einführung in Lotus
Domino 8
Kommunikation
Sicherheitsfunktionen
Datenmanagement
Assessment-DB

- **Erstellen einer Datenbank mit Hilfe eines existierenden Templates (Vorlage, ntf-Datei)**
 - Template beinhaltet das Design und die Programmlogik einer bestehenden Applikation
 - Template beinhaltet keine Daten
- **Eine bestehende Datenbank kopieren**
 - beinhaltet die Struktur der kopierten Applikation
 - kann Daten beinhalten
 - Erstellung der Kopie erfolgt mit Lotus Notes oder Domino
- **Eine neue, leere Datenbank erstellen**
 - beinhaltet keine Designelemente und keine Programmlogik
 - beinhaltet nur die Standardansicht

8



Organisatorisches
Einführung in Lotus
Domino 8
Kommunikation
Sicherheitsfunktionen
Datenmanagement
Assessment-DB

➔ Öffnen der Datenbank Instructor Demo auf dem Uni-Server

- ➔ Server:
PBWI2B/WI2/FB5/UNIPB/DE
- ➔ Pfad:
ACCESSDB\KURSWC_\Instructor_ND510.nsf
- ➔ Datenbank-Titel:
Instructor Demo

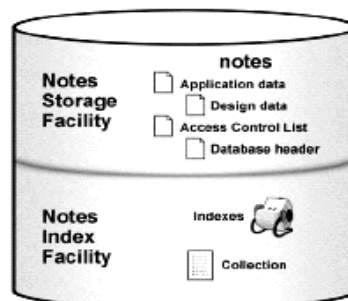
➔ Erstellen einer lokalen Kopie der Datenbank im Data-Verzeichnis von Lotus Notes auf dem eigenen Rechner



Organisatorisches
Einführung in Lotus
Domino 8
Kommunikation
Sicherheitsfunktionen
Datenmanagement
Assessment-DB

➔ Zwei Funktionalitätsbereiche

- ➔ Notes Storage Facility (NSF)
 - ➔ Beinhaltet die Daten- und Designelemente der Applikation
- ➔ Notes Index Facility (NIF)
 - ➔ Enthält Indizes und Verzeichnisse, um Daten innerhalb der Notes Storage Facility zu finden.



Groupware Competence Center

Notes Storage Facility

University of Paderborn Business Computing 2
Prof. Dr. Ludwig Nastansky

In der Notes Storage Facility werden alle Daten in so genannten „notes“ gespeichert

- ➔ **Eigenschaften von notes**
 - ➔ Alle notes bestehen aus einzelnen items
 - ➔ Es gibt keine hierarchische Anordnung oder irgendeine sonstige Beziehung zwischen einzelnen notes
 - ➔ Lotus Domino unterscheidet vier verschiedene Typen von notes
- ➔ **Datenspeicherung in einer note**
 - ➔ Ein Note speichert Daten in **items**
 - ➔ Jedes **item** wird durch einen Namen identifiziert und enthält eine Liste von Werten
 - ➔ Alle Werte eines **items** müssen vom gleichen Datentyp sein
 - ➔ Es werden auch Daten über die Daten gespeichert (Metadaten), beispielsweise den Datentyp, die Größe in Bytes, ...

Organisatorisches
Einführung in Lotus Domino 8
Kommunikation
Sicherheitsfunktionen
Datenmanagement
Assessment-DB

11

Groupware Competence Center

Note-Typen

University of Paderborn Business Computing 2
Prof. Dr. Ludwig Nastansky

- ➔ **Notes, die der Benutzer erstellt**

Typ	Zweck
data (Dokument)	Speichert Datenwerte, z.B. Kundenprofil mit Name, Adresse, Telefonnummer, ...
design	Speichert Design und Programmlogik, z.B. Anweisungen, wie Informationen aus einer data-note dargestellt werden sollen

- ➔ **Notes, die Domino erstellt**

Typ	Zweck
ACL (Access Control List)	Speichert Benutzer und Gruppen und deren Zugriffsrechte auf die Datenbank
Database Header	Speichert Informationen über die Datenbank, z.B. Titel der Datenbank, Replikations-ID, ...

Organisatorisches
Einführung in Lotus Domino 8
Kommunikation
Sicherheitsfunktionen
Datenmanagement
Assessment-DB

12

Groupware Competence Center Übung 2 University of Paderborn
Business Computing 2
Prof. Dr. Ludwig Nastansky

Organisatorisches

Einführung in Lotus Domino 8

Kommunikation

Sicherheitsfunktionen

Datenmanagement

Assessment-DB

- **Öffnen der zuvor erstellten Datenbank Instructor Demo im Notes Client**
- **Auswählen der View „Customers“ und Singleklick auf das Dokument „Jay Kondor“**
- **„Rechtsklick“ auf das selektierte Dokument und Auswahl des Menüpunkts „Document Properties“ im erscheinenden Kontextmenü**
- **Auswählen des Reiters „Fields“ und Untersuchung der einzelnen Felder einer note**
 - Wer hat das Dokument zuletzt bearbeitet?
 - Wann wurde das Dokument erstellt?
 - Von welchem Datentyp ist das CustomerID Item?

13

Groupware Competence Center Selbststudium University of Paderborn
Business Computing 2
Prof. Dr. Ludwig Nastansky

Organisatorisches

Einführung in Lotus Domino 8

Kommunikation

Sicherheitsfunktionen

Datenmanagement

Assessment-DB

- **Wie ist die Infrastruktur von Domino 8 aufgebaut?**

15